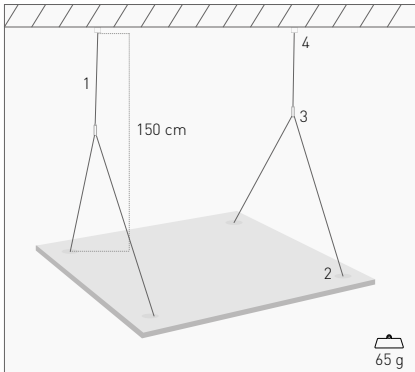


ACCESSORIES

INSTALLATION

KIT SOSPENSIONE SUSPENSION



COMPATIBLE WITH

PQ42U 42 W - PQA 24 W / 38 W / 80 W - FRAME	KIT-PQ40	11,00 €
P-LINE 40 PL-406040	KIT-PLINE	8,00 €

INCLUDED

1. CAVI IN ACCIAIO STEEL CABLES 

2. VITI PER FISSAGGIO AL PANNELLO SCREWS FOR FIXING TO THE PANEL 

3. PASSACAVI AUTOCABLANTI SELF-WIRING CABLE GLANDS 

4. FERMACAVI CON FILETTATURA PER STAFFA CABLE CLAMP WITH THREAD FOR BRACKET 

KIT CLIP CARTONGESSO PLASTERBOARD

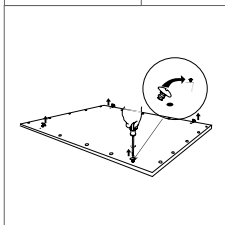


COMPATIBLE WITH

PQ42U 42 W - PQA 24 W / 38 W	KIT-CLIP	11,00 €
------------------------------	-----------------	---------

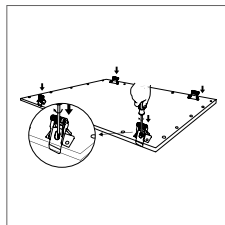
 STEEL

INSTALLATION



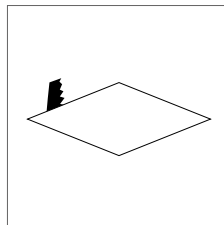
Svitare le viti evidenziate dai quattro angoli del pannello LED.

Unscrew the highlighted screws from the four corners of the LED Panel.



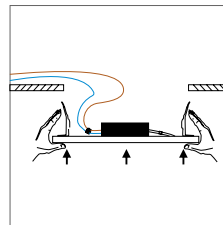
Posizionare le molle in posizione e reinstallare le quattro viti. (Le viti devono essere inserite attraverso il foro centrale della clip).

Place the springs in position and reinstall the four screws. (The screws must be inserted through the center hole of the clip).



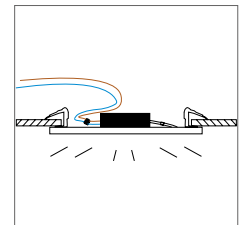
Tagliare un foro nel soffitto.

Cut a hole in the ceiling.



Collegare il LED Driver a corrente alternata di rete. Spingere il Pannello nella cavità del soffitto con le molle in rilievo.

Connect the LED Driver to AC mains power. Push the LED Panel into the ceiling cavity with the springs raised.



Installazione Completata.

Complete installation.

TECHNICAL NOTES

KIT DI FISSAGGIO IN ACCIAIO PER INSTALLAZIONI SPECIFICHE SU CARTONGESSO
STEEL FIXING KIT FOR SPECIFIC INSTALLATIONS ON PLASTERBOARD