

IT - Prima di utilizzare l'apparecchio, leggere attentamente le istruzioni per l'uso e in particolare gli avvertimenti sulla sicurezza, attenendosi ad esse. Conservare il presente manuale, per l'intera vita utile dell'apparecchio, a scopo di consultazione. La mancata osservanza delle istruzioni potrebbe essere causa di incidenti e rendere nulla la garanzia, sollevando il fabbricante da ogni responsabilità.

Le batterie utilizzate da questo apparecchio non sono removibili dall'utente, alla fine della loro vita utile, vanno smaltite negli appositi raccoglitori. Informarsi sulle normative locali relative alla raccolta differenziata delle batterie. La batteria dovrà essere smontata direttamente dal centro di trattamento.

ATTENZIONE!! Il prodotto contiene batterie agli ioni di litio che richiedono particolari attenzioni: evitare il contatto con fiamme libere, forti vibrazioni e utilizzi impropri. Caricare l'apparecchio almeno una volta al mese se non utilizzato regolarmente. Prima dell'uso, verificare che il cavetto USB non presenti danni visibili. Se il cavo risulta danneggiato, sostituirlo con uno equivalente. Rimuovere il cavetto dalla porta USB, quando l'apparecchio non è in uso. Utilizzare solo su basi piane e stabili. Evitare il contatto con superfici calde, non utilizzare se danneggiato e non tentare riparazioni fai-da-te in caso di guasto. Non lasciare l'apparecchio esposto alla luce diretta del sole per un lungo periodo di tempo.

EN - Before using the appliance, carefully read the instructions for use, especially the safety warnings, and adhere to them. Keep this manual for the entire lifespan of the appliance for reference purposes. Failure to follow the instructions could result in accidents and void the warranty, releasing the manufacturer from any liability.

The batteries used by this device are not user-removable. At the end of their useful life, they should be disposed of in designated collection points. Please inquire about local regulations regarding separate collection of batteries. The battery must be dismantled directly by the treatment center.

WARNING!! The product contains lithium-ion batteries that require special attention: Avoid contact with open flames, strong vibrations, and improper uses. Charge the device at least once a month if not used regularly. Before use, check that the USB cable does not have any visible damage. If the cable is damaged, replace it with an equivalent one. Remove the cable from the USB port when the device is not in use. Use only on flat and stable surfaces. Avoid contact with hot surfaces, do not use if damaged, and do not attempt DIY repairs in case of malfunction. Do not leave the device exposed to direct sunlight for an extended period.

FR - Avant d'utiliser l'appareil, veuillez lire attentivement les instructions d'utilisation, en particulier les avertissements de sécurité, et les suivre. Conservez ce manuel pendant toute la durée de vie de l'appareil à des fins de référence. Le non-respect des instructions pourrait entraîner des accidents et annuler la garantie, déchargeant le fabricant de toute responsabilité.

Les batteries utilisées par cet appareil ne sont pas amovibles par l'utilisateur. En fin de vie, elles doivent être jetées dans des points de collecte spécifiques. Veuillez vous informer sur les réglementations locales concernant la collecte séparée des batteries. La batterie doit être démontée directement par le centre de traitement.

ATTENZIONE!! Il prodotto contiene batterie agli ioni di litio che necessitano un'attenzione particolare: Evitate il contatto con delle fiamme nubes, le forti vibrazioni e le utilizzazioni inappropriates. Caricaz l'appareil au moins une fois par mois s'il n'est pas utilisé régulièrement. Avant utilisation, vérifiez que le câble USB ne présente aucun dommage visible. Si le câble est endommagé, remplacez-le par un équivalent. Retirez le câble du port USB lorsque l'appareil n'est pas utilisé. Utilisez uniquement sur des surfaces plates et stables. Évitez le contact avec des surfaces chaudes, ne l'utilisez pas si il est endommagé, et ne tentez pas de réparations DIY en cas de dysfonctionnement. Ne laissez pas l'appareil exposé au soleil direct pendant une période prolongée.

DE - Bevor Sie das Gerät verwenden, lesen Sie bitte die Gebrauchsanweisung sorgfältig durch, insbesondere die Sicherheitshinweise, und halten Sie sich daran. Bewahren Sie dieses Handbuch während der gesamten Lebensdauer des Geräts zu Referenzzwecken auf. Das Nichtbefolgen der Anweisungen könnte zu Unfällen führen und die Garantie ungültig machen, wodurch der Hersteller von jeglicher Haftung befreit wird.

Die Batterien, die von diesem Gerät verwendet werden, können nicht vom Benutzer entfernt werden. Am Ende ihrer Lebensdauer sollten sie an speziell dafür vorgesehenen Sammelstellen entsorgt werden. Bitte informieren Sie sich über lokale Vorschriften zur getrennten Sammlung von Batterien. Die Batterie sollte direkt vom Behandlungszentrum demontiert werden.

ACHTUNG!! Das Produkt enthält Lithium-Ionen-Batterien, die besondere Aufmerksamkeit erfordern: Vermeiden Sie den Kontakt mit offenen Flammen, starken Vibrationen und unsachgemäßer Verwendung. Laden Sie das Gerät mindestens einmal im Monat, wenn es nicht regelmäßig verwendet wird. Überprüfen Sie vor der Verwendung, ob das USB-Kabel keine sichtbaren Schäden aufweist. Wenn das Kabel beschädigt ist, ersetzen Sie es durch ein gleichwertiges. Entfernen Sie das Kabel aus dem USB-Anschluss, wenn das Gerät nicht verwendet wird. Verwenden Sie es nur auf flachen und stabilen Oberflächen. Vermeiden Sie den Kontakt mit heißen Oberflächen, verwenden Sie es nicht, wenn es beschädigt ist, und versuchen Sie keine DIY-Reparaturen im Falle eines Defekts. Lassen Sie das Gerät nicht über einen längeren Zeitraum direktem Sonnenlicht ausgesetzt.

ES - Antes de usar el aparato, lea detenidamente las instrucciones de uso, especialmente las advertencias de seguridad, y sigalas. Conserve este manual durante toda la vida útil del aparato para consultas. No seguir las instrucciones podría causar accidentes y anular la garantía, liberando al fabricante de cualquier responsabilidad.

Las baterías utilizadas por este dispositivo no son extraíbles por el usuario. Al final de su vida útil, deben desecharse en puntos de recolección designados. Consulte las regulaciones locales sobre la recolección separada de baterías. La batería debe ser desmontada directamente por el centro de tratamiento.

ATENCIÓN!! El producto contiene baterías de iones de litio que requieren atención especial: Evite el contacto con llamas abiertas, fuertes vibraciones y usos inapropiados. Cargue el dispositivo al menos una vez al mes si no se utiliza regularmente. Antes de usarlo, verifique que el cable USB no tenga ningún daño visible. Si el cable está dañado, reemplácelo por uno equivalente. Retire el cable del puerto USB cuando el dispositivo no esté en uso. Use solo en superficies planas y estables. Evite el contacto con superficies calientes, no lo utilice si está dañado, y no intente reparaciones caseras en caso de mal funcionamiento. No deje el dispositivo expuesto a la luz solar directa durante un período prolongado.



IT - In base al Decreto Legislativo N° 49 del 14 Marzo 2014, il simbolo del cassonetto barrato sull'apparecchiatura indica che, al termine della sua vita utile, il prodotto deve essere smaltito separatamente dagli altri rifiuti. Gli utenti sono tenuti a portare l'apparecchiatura completa di componenti essenziali, al termine della sua vita, ai centri di raccolta differenziata per rifiuti elettronici, oppure restituirla al rivenditore al momento dell'acquisto di un nuovo dispositivo equivalente, con modalità di sostituzione uno a uno, o 1 a zero per dispositivi con lato maggiore inferiore a 25 CM. Il corretto smaltimento e il riciclo dell'apparecchiatura contribuiscono a prevenire impatti negativi sull'ambiente e sulla salute, promuovendo il recupero dei materiali. Il mancato rispetto delle normative può comportare sanzioni amministrative previste dal Decreto Legislativo N° 49 del 14 Marzo 2014.



EN - In accordance with Legislative Decree No. 49 of March 14, 2014, the crossed-out wheeled bin symbol on the appliance indicates that, at the end of its useful life, the product must be disposed of separately from other waste. Users are required to take the equipment, complete with essential components, at the end of its life, to specialized collection centers for electronic waste or return it to the retailer when purchasing a new equivalent device, with a one-to-one replacement method or 1 to zero for devices with a larger side less than 25 CM. Proper disposal and recycling of the equipment help prevent negative impacts on the environment and health, promoting material recovery. Failure to comply with regulations may result in administrative sanctions as provided by Legislative Decree No. 49 of March 14, 2014.



FR - Conformément au Décret Législatif N° 49 du 14 mars 2014, le symbole du conteneur barré sur l'appareil indique qu'à la fin de sa vie utile, le produit doit être jeté séparément des autres déchets. Les utilisateurs sont tenus de rapporter l'équipement, complet avec ses composants essentiels, en fin de vie, dans des centres de collecte spécialisés pour les déchets électroniques ou de le retourner au détaillant lors de l'achat d'un nouvel appareil équivalent, avec une méthode de remplacement un pour un, ou un pour deux des appareils ayant un côté plus petit que 25 CM. Une élimination et un recyclage appropriés de l'appareil contribuent à prévenir les impacts négatifs sur l'environnement et la santé, favorisant la récupération des matériaux. Le non-respect des réglementations peut entraîner des sanctions administratives conformément au Décret Législatif N° 49 du 14 mars 2014.

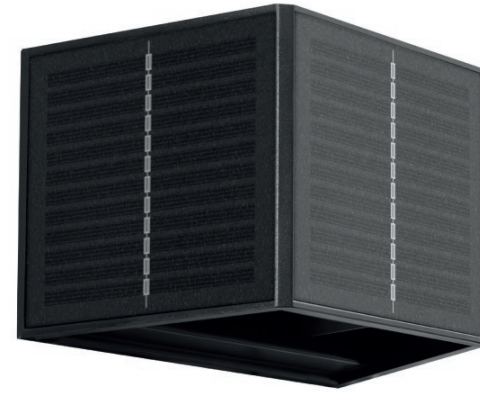


DE - Gemäß dem Gesetzesdekret Nr. 49 vom 14. März 2014 kennzeichnet das durchgestrichene Mülltonnensymbol auf dem Gerät, dass das Produkt am Ende seiner Lebensdauer separat von anderen Abfällen entsorgt werden muss. Benutzer sind verpflichtet, das Gerät mit seinen wesentlichen Komponenten am Ende seiner Lebensdauer zu spezialisierten Sammelstellen für Elektroschrott zu bringen oder es beim Kauf eines neuen, gleichwertigen Geräts dem Händler zurückzugeben, mit einer Austauschmethode von eins zu eins oder eins zu null für Geräte mit einer kleineren Seite von weniger als 25 CM. Eine ordnungsgemäße Entsorgung und das Recycling des Geräts helfen, negative Auswirkungen auf die Umwelt und die Gesundheit zu verhindern und die Materialrückgewinnung zu fördern. Die Nichteinhaltung der Vorschriften kann zu verwaltungstechnischen Sanktionen gemäß dem Gesetzesdekret Nr. 49 vom 14. März 2014 führen.



ES - De acuerdo con el Decreto Legislativo N° 49 del 14 de marzo de 2014, el símbolo del contenedor tachado en el dispositivo indica que, al final de su vida útil, el producto debe desecharse por separado de otros residuos. Los usuarios deben llevar el equipo, completo con sus componentes esenciales, al final de su vida, a centros de recolección especializados para residuos electrónicos o devolverlo al vendedor al adquirir un nuevo dispositivo equivalente, con un método de reemplazo de uno a uno, o de uno a cero para dispositivos con un lado menor de 25 CM. La disposición adecuada y el reciclaje del equipo ayudan a prevenir impactos negativos en el medio ambiente y la salud, promoviendo la recuperación de materiales. El incumplimiento de las regulaciones puede acarrear sanciones administrativas según el Decreto Legislativo N° 49 del 14 de marzo de 2014.

Applique solaire LED / LED solar wall light



Pannello Solare
Solar Panel



Sens. Crepuscolare
Light sensor



Autonomia 8-10h
8-10h Working time

Batteria	Apertura Fascio	Watt	Lumen	Colore Luce (K)	Codice
Battery	beam	power	lumen	colour temp.	product code
3.7 V/DC 1300 mAh	0°-120°	3,3W	70	3000K	UDSOL-091530
				4000K	UDSOL-091540

Ricambio Batteria	Codice
Replacement battery	product code
Li-ion 18650	RBUDSOL*

Century Italia Srl

Strada Tor Tre Ponti, 68
04100 - LATINA - ITALY
www.century-italia.com

*Garanzia 1 anno / 1 year warranty



UP&DOWN SOLAR
CENTURY.



ON-OFF



ALETTE REGOLABILI 0° - 120°

IT - Importante: Prima dell'installazione lasciare l'appliche esposta sotto diretta luce solare in ricarica per almeno 5-6 ore. Quando il prodotto è completamente carico premere il pulsante d'accensione posto sul retro per attivare l'appliche. Premere nuovamente il pulsante per tornare alla funzione OFF.

Il pannello solare carica la batteria nei giorni di sole. Il processo di ricarica diurna e accensione notturna è automatico.

L'appliche si accende dopo il tramonto al massimo dell'intensità luminosa e resta accesa fino all'alba se la carica della batteria è sufficiente.

Attenzione: durante periodi di maltempo prolungato e in generale durante le stagioni meno soleggiate le performance potrebbero variare.

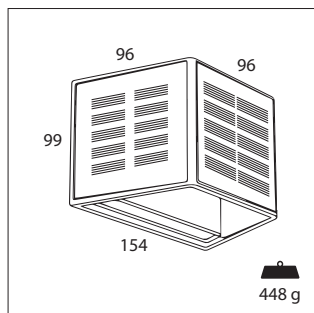
EN - Important: Before installation, leave the wall light exposed to direct sunlight to charge for at least 5-6 hours. When the product is fully charged, press the power button on the back to activate the wall light. Press the button again to return to the OFF function.

The solar panel charges the battery on sunny days. The process of charging during the day and turning on at night is automatic.

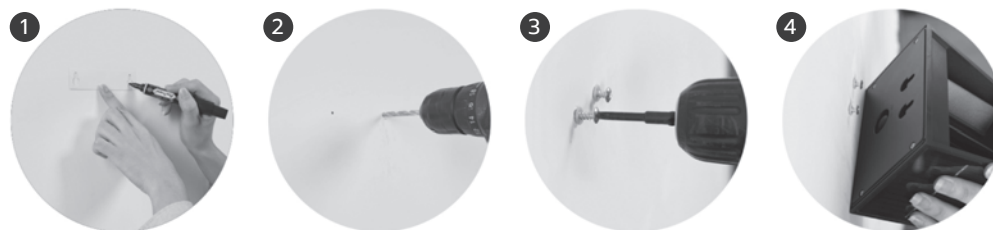
The wall light turns on after sunset at maximum light intensity and stays on until dawn if the battery charge is sufficient.

Attention: during periods of prolonged bad weather and in general during the less sunny seasons, performance may vary.

Dimensioni / Size

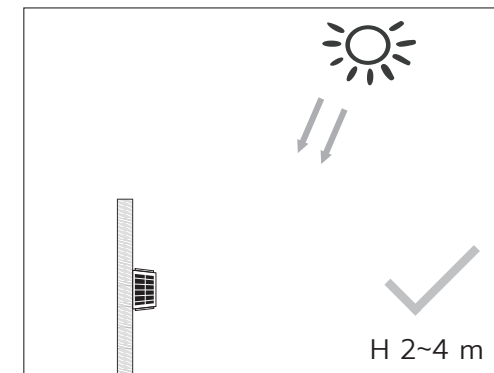
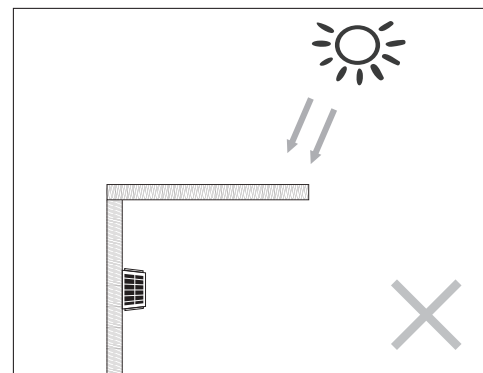


UP&DOWN SOLAR CENTURY.



IT - 1) Utilizzare la dima di cartone fornita per marcare la distanza tra le viti. **2)** Praticare i fori con un trapano. **3)** Utilizzare le viti e i tasselli forniti. **4)** Premere il pulsante d'accensione posto sul retro, quindi posizionare l'appliche a muro. Installare ad una altezza compresa tra i 2-4m in posizione ottimale di esposizione solare. Tenere lontano da altre fonti luminose (6/8 metri). Non posizionare a ridosso di superfici riflettenti, in caso di installazioni multiple porre a debita distanza per evitare interferenze reciproche. **EN - 1)** Use the cardboard template provided to mark the distance between the screws. **2)** Drill holes with a drill. **3)** Use the screws and anchors provided. **4)** Press the power button on the back, then place the wall light. Install at a height between 2-4m in an optimal position for solar exposure. Keep away from other light sources (6/8 metres). Do not place close to reflective surfaces. In case of multiple installations, place at a safe distance to avoid mutual interference.

FR - 1) Utilisez le gabarit en carton fourni pour marquer la distance entre les vis. **2)** Percez des trous avec une perceuse. **3)** Utilisez les vis et chevilles fournies. **4)** Appuyez sur le bouton d'alimentation à l'arrière, puis placez l'appliche murale. Installer à une hauteur comprise entre 2 et 4 m dans une position optimale pour l'exposition solaire. Tenir à l'écart des autres sources lumineuses (6/8 mètres). Ne pas placer à proximité de surfaces réfléchissantes. En cas d'installations multiples, placer à une distance de sécurité pour éviter les interférences mutuelles. **DE - 1)** Verwenden Sie die mitgelieferte Kartonschablone, um den Abstand zwischen den Schrauben zu markieren. **2)** Löcher mit einem Bohrer bohren. **3)** Verwenden Sie die mitgelieferten Schrauben und Dübel. **4)** Drücken Sie den Netzschalter auf der Rückseite und platzieren Sie dann die Wandleuchte. Installieren Sie es in einer Höhe zwischen 2 und 4 m in einer optimalen Position für die Sonneneinstrahlung. Von anderen Lichtquellen fernhalten (6/8 Meter). Nicht in der Nähe von reflektierenden Oberflächen aufstellen. Bei Mehrfachinstallationen einen sicheren Abstand einhalten, um gegenseitige Beeinträchtigungen zu vermeiden. **ES - 1)** Utilice la plantilla de cartón suministrada para marcar la distancia entre los tornillos. **2)** Taladre agujeros con un taladro. **3)** Utilice los tornillos y anclajes proporcionados. **4)** Presione el botón de encendido en la parte posterior, luego coloque la lámpara de pared. Instalar a una altura entre 2-4m en una posición óptima para la exposición solar. Mantener alejado de otras fuentes de luz (6/8 metros). No lo coloque cerca de superficies reflectantes. En caso de instalaciones múltiples, colóquelo a una distancia segura para evitar interferencias mutuas.



Attenzione: durante periodi di maltempo prolungato e in generale durante le stagioni meno soleggiate le performance potrebbero variare.

Warning: performance may vary depending on bad weather or less sunny seasons.