

IT - Prima di utilizzare l'apparecchio, leggere attentamente le istruzioni per l'uso e in particolare le avvertenze sulla sicurezza, attenendosi ad esse. Conservare il presente manuale, per l'intera vita utile dell'apparecchio, a scopo di consultazione. La mancata osservanza delle istruzioni potrebbe essere causa di incidenti e rendere nulla la garanzia, sollevando il fabbricante da ogni responsabilità.

Le batterie utilizzate da questo apparecchio non sono removibili dall'utente, alla fine della loro vita utile, vanno smaltite negli appositi raccoglitori. Informarsi sulle normative locali relative alla raccolta differenziata delle batterie. La batteria dovrà essere smontata direttamente dal centro di trattamento.

ATTENZIONE!! Il prodotto contiene batterie agli ioni di litio che richiedono particolari attenzioni: evitare il contatto con fiamme libere, forti vibrazioni e utilizzi impropri. Caricare l'apparecchio almeno una volta al mese se non utilizzato regolarmente. Prima dell'uso, verificare che il cavetto USB non presenti danni visibili. Se il cavo risulta danneggiato, sostituirlo con uno equivalente. Rimuovere il cavetto dalla porta USB, quando l'apparecchio non è in uso. Utilizzare solo su basi piane e stabili. Evitare il contatto con superfici calde, non utilizzare se danneggiato e non tentare riparazioni fai-da-te in caso di guasto. Non lasciare l'apparecchio esposto alla luce diretta del sole per un lungo periodo di tempo.

EN - Before using the appliance, carefully read the instructions for use, especially the safety warnings, and adhere to them. Keep this manual for the entire lifespan of the appliance for reference purposes. Failure to follow the instructions could result in accidents and void the warranty, releasing the manufacturer from any liability.

The batteries used by this device are not user-removable. At the end of their useful life, they should be disposed of in designated collection points. Please inquire about local regulations regarding separate collection of batteries. The battery must be dismantled directly by the treatment center.

WARNING!! The product contains lithium-ion batteries that require special attention: Avoid contact with open flames, strong vibrations, and improper uses. Charge the device at least once a month if not used regularly. Before use, check that the USB cable does not have any visible damage. If the cable is damaged, replace it with an equivalent one. Remove the cable from the USB port when the device is not in use. Use only on flat and stable surfaces. Avoid contact with hot surfaces, do not use if damaged, and do not attempt DIY repairs in case of malfunction. Do not leave the device exposed to direct sunlight for an extended period.

FR - Avant d'utiliser l'appareil, veuillez lire attentivement les instructions d'utilisation, en particulier les avertissements de sécurité, et les suivre. Conservez ce manuel pendant toute la durée de vie de l'appareil à des fins de référence. Le non-respect des instructions pourrait entraîner des accidents et annuler la garantie, déchargeant le fabricant de toute responsabilité.

Les batteries utilisées par cet appareil ne sont pas amovibles par l'utilisateur. En fin de vie, elles doivent être jetées dans des points de collecte spécifiques. Veuillez vous informer sur les réglementations locales concernant la collecte séparée des batteries. La batterie doit être démontée directement par le centre de traitement.

ATTENTION!! Le produit contient des batteries lithium-ion qui nécessitent une attention particulière : Évitez le contact avec des flammes nues, les fortes vibrations et les utilisations inappropriées. Chargez l'appareil au moins une fois par mois s'il n'est pas utilisé régulièrement. Avant utilisation, vérifiez que le câble USB ne présente aucun dommage visible. Si le câble est endommagé, remplacez-le par un équivalent. Retirez le câble du port USB lorsque l'appareil n'est pas utilisé. Utilisez uniquement sur des surfaces planes et stables. Évitez le contact avec des surfaces chaudes, ne tentez pas s'il est endommagé, et ne tentez pas de réparations DIY en cas de dysfonctionnement. Ne laissez pas l'appareil exposé au soleil direct pendant une période prolongée.

DE - Bevor Sie das Gerät verwenden, lesen Sie bitte die Gebrauchsanweisung sorgfältig durch, insbesondere die Sicherheitshinweise, und halten Sie sich daran. Bewahren Sie dieses Handbuch während der gesamten Lebensdauer des Geräts zu Referenzzwecken auf. Das Nichtbefolgen der Anweisungen könnte zu Unfällen führen und die Garantie ungültig machen, wodurch der Hersteller von jeglicher Haftung befreit wird.

Die Batterien, die von diesem Gerät verwendet werden, können nicht vom Benutzer entfernt werden. Am Ende ihrer Lebensdauer sollten sie an speziell dafür vorgesehenen Sammelstellen entsorgt werden. Bitte informieren Sie sich über lokale Vorschriften zur getrennten Sammlung von Batterien. Die Batterie sollte direkt vom Behandlungszentrum demontiert werden.

ACHTUNG!! Das Produkt enthält Lithium-Ionen-Batterien, die besondere Aufmerksamkeit erfordern: Vermeiden Sie den Kontakt mit offenen Flammen, starken Vibrationen und unsachgemäßer Verwendung. Laden Sie das Gerät mindestens einmal im Monat, wenn es nicht regelmäßig verwendet wird. Überprüfen Sie vor der Verwendung, ob das USB-Kabel keine sichtbaren Schäden aufweist. Wenn das Kabel beschädigt ist, ersetzen Sie es durch ein gleichwertiges. Entfernen Sie das Kabel aus dem USB-Anschluss, wenn das Gerät nicht verwendet wird. Verwenden Sie es nur auf flachen und stabilen Oberflächen. Vermeiden Sie den Kontakt mit heißen Oberflächen, verwenden Sie es nicht, wenn es beschädigt ist, und versuchen Sie keine DIY-Reparaturen im Falle eines Defekts. Lassen Sie das Gerät nicht über einen längeren Zeitraum direktem Sonnenlicht ausgesetzt.

ES - Antes de usar el aparato, lea detenidamente las instrucciones de uso, especialmente las advertencias de seguridad, y sigalas. Conserve este manual durante toda la vida útil del aparato para consultas. No seguir las instrucciones podría causar accidentes y anular la garantía, liberando al fabricante de cualquier responsabilidad.

Las baterías utilizadas por este dispositivo no son extraíbles por el usuario. Al final de su vida útil, deben desecharse en puntos de recolección designados. Consulte las regulaciones locales sobre la recolección separada de baterías. La batería debe ser desmontada directamente por el centro de tratamiento.

ATENCIÓN!! El producto contiene baterías de iones de litio que requieren atención especial. Evite el contacto con llamas abiertas, fuertes vibraciones y usos inapropiados. Cargue el dispositivo al menos una vez al mes si no se utiliza regularmente. Antes de usarlo, verifique que el cable USB no tenga ningún daño visible. Si el cable está dañado, reemplácelo por uno equivalente. Retire el cable del puerto USB cuando el dispositivo no esté en uso. Use solo en superficies planas y estables. Evite el contacto con superficies calientes, no lo utilice si está dañado, y no intente reparaciones caseras en caso de mal funcionamiento. No deje el dispositivo expuesto a la luz solar directa durante un periodo prolongado.



IT - In base al Decreto Legislativo N° 49 del 14 Marzo 2014, il simbolo del cassonetto barrato sull'apparecchio indica che, al termine della sua vita utile, il prodotto deve essere smaltito separatamente dagli altri rifiuti. Gli utenti sono tenuti a portare l'apparecchiatura completa di componenti essenziali, al termine della sua vita, ai centri di raccolta differenziata per rifiuti elettronici, oppure restituirla al rivenditore al momento dell'acquisto di un nuovo dispositivo equivalente, con modalità di sostituzione uno a uno, o 1 a zero per dispositivi con lato maggiore inferiore a 25 CM. Il corretto smaltimento e il riciclo dell'apparecchiatura contribuiscono a prevenire impatti negativi sull'ambiente e sulla salute, promuovendo il recupero dei materiali. Il mancato rispetto delle normative può comportare sanzioni amministrative previste dal Decreto Legislativo N° 49 del 14 Marzo 2014.



EN - In accordance with Legislative Decree No. 49 of March 14, 2014, the crossed-out wheeled bin symbol on the appliance indicates that, at the end of its useful life, the product must be disposed of separately from other waste. Users are required to take the equipment, complete with essential components, at the end of its life, to specialized collection centers for electronic waste or return it to the retailer when purchasing a new equivalent device, with a one-to-one replacement method or 1 to zero for devices with a larger side less than 25 CM. Proper disposal and recycling of the equipment help prevent negative impacts on the environment and health, promoting material recovery. Failure to comply with regulations may result in administrative sanctions as provided by Legislative Decree No. 49 of March 14, 2014.



FR - Conformément au Décret Législatif N° 49 du 14 mars 2014, le symbole du conteneur barré sur l'appareil indique qu'à la fin de sa vie utile, le produit doit être jeté séparément des autres déchets. Les utilisateurs sont tenus de rapporter l'équipement, complet avec ses composants essentiels, en fin de vie, dans des centres de collecte spécialisés pour les déchets électroniques ou de le retourner au détaillant lors de l'achat d'un nouvel appareil équivalent, avec une méthode de remplacement un pour un, ou un pour zéro pour les appareils ayant un côté plus petit que 25 CM. Une élimination et un recyclage appropriés de l'appareil contribuent à prévenir les impacts négatifs sur l'environnement et la santé, favorisant la récupération des matériaux. Le non-respect des réglementations peut entraîner des sanctions administratives conformément au Décret Législatif N° 49 du 14 mars 2014.



DE - Gemäß dem Gesetzesdekret Nr. 49 vom 14. März 2014 kennzeichnet das durchgestrichene Mülltonnensymbol auf dem Gerät, dass das Produkt am Ende seiner Lebensdauer separat von anderen Abfällen entsorgt werden muss. Benutzer sind verpflichtet, das Gerät mit seinen wesentlichen Komponenten am Ende seiner Lebensdauer zu spezialisierten Sammelstellen für Elektroschrott zu bringen oder es beim Kauf eines neuen, gleichwertigen Geräts dem Händler zurückzugeben, mit einer Austauschmethode von eins zu eins oder eins zu null für Geräte mit einer kleineren Seite von weniger als 25 CM. Eine ordnungsgemäße Entsorgung und das Recycling des Geräts helfen, negative Auswirkungen auf die Umwelt und die Gesundheit zu verhindern und die Materialrückgewinnung zu fördern. Die Nichteinhaltung der Vorschriften kann zu verwaltungstechnischen Sanktionen gemäß dem Gesetzesdekret Nr. 49 vom 14. März 2014 führen.



ES - De acuerdo con el Decreto Legislativo N° 49 del 14 de marzo de 2014, el símbolo del contenedor tachado en el dispositivo indica que, al final de su vida útil, el producto debe desecharse por separado de otros residuos. Los usuarios deben llevar el equipo, completo con sus componentes esenciales, al final de su vida, a centros de recolección especializados para residuos electrónicos o devolverlo al vendedor al adquirir un nuevo dispositivo equivalente, con un método de reemplazo de uno a uno, o de uno a cero para dispositivos con un lado menor de 25 CM. La disposición adecuada y el reciclaje del equipo ayudan a prevenir impactos negativos en el medio ambiente y la salud, promoviendo la recuperación de materiales. El incumplimiento de las regulaciones puede acarrear sanciones administrativas según el Decreto Legislativo N° 49 del 14 de marzo de 2014.

CENTURY®



Batteria	Watt	Lumen	Colore Luce (K)	Colore	Codice
battery	power	lumen	colour temp.	colour	product code
				Mineral Corten	MRGCO-043830
				Bianco Ghiaccio	MRGBI-043830
				Turchese Marino	MRGTU-043830
				Sabbia Antica	MRGTO-043830
				Salvia Pastello	MRGVE-043830
3,7V - 3600 mAh	4W	200	3000K		



Century Italia Srl
 Strada Tor Tre Ponti, 68
 04100 - LATINA - ITALY
 www.century-italia.com

Lampada ricaricabile
MARGÒ

CENTURY®

CARATTERISTICHE PRINCIPALI/Main Features

IT · Lampada LED da tavolo, ricaricabile tramite cavo USB Type-C incluso · Maneggevole e stabile grazie alla base antiscivolo · Touch Control per la regolazione dell'intensità luminosa · Per interni ed esterni (grado di protezione IP54) · Autonomia 6-20 h.

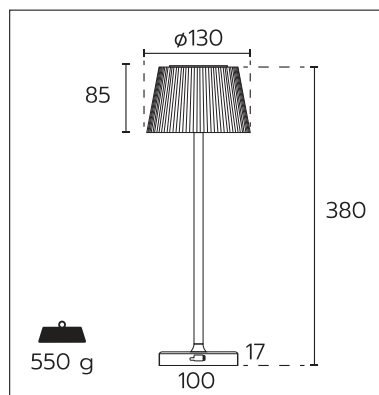
EN · LED table lamp, rechargeable via USB Type-C cable included · Handy and stable thanks to the non-slip base · Touch Control for light intensity adjustment · For indoors and outdoors (IP54 protection class) · Working time 6-20 hours.

DE · LED-Tischlampe, wiederaufladbar über mitgeliefertes USB-Typ-C-Kabel · Handlich und stabil dank rutschfestem Fuß · Touch Control zur Regulierung der Lichtintensität · Für drinnen und draußen (Schutzgrad IP54) · Autonomie 6-20 Stunden.

FR · Lampe de table LED, rechargeable via câble USB Type-C inclus · Maniable et stable grâce à la base antidérapante · Touch Control pour le réglage de l'intensité lumineuse · Pour l'intérieur et l'extérieur (degré de protection IP54) · Autonomie 6-20 heures.

ES · Lámpara de sobremesa LED, recargable mediante cable USB tipo C incluido · Manejable y estable gracias a la base antideslizante · Touch Control para el ajuste de la intensidad de la luz · Para interior y exterior (grado de protección IP54) · Autonomía 6-20 horas.

DIMENSIONI/Size



UTILIZZO/How to use

Caricare completamente la lampada tramite il cavo fornito o un'altro cavo di ricarica USB Type-C.

Utilizzare il pulsante posto sulla sommità della lampada per il controllo della luce:

TOCCO RAPIDO: accensione e spegnimento

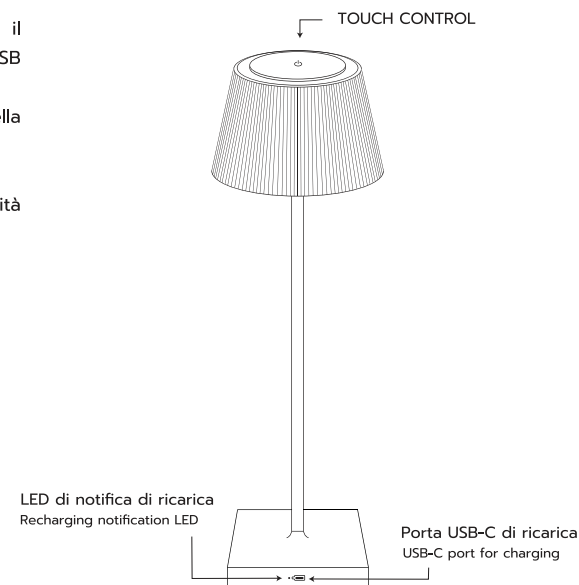
TOCCO PROLUNGATO: regolazione dell'intensità luminosa

Fully charge the lamp using the supplied cable or another USB Type-C charging cable.

Use the button on the top of the lamp to control the light:

TAP: on and off

LONG PRESS: adjustment of light intensity



RICARICA/Recharge

La lampada si ricarica tramite cavetto USB Type-C (incluso). La porta d'ingresso è situata sulla base. La lampada è dotata di LED di notifica. Mentre la lampada è sotto ricarica il LED rimane rosso. Quando la ricarica è completa diventa verde. Tempo di ricarica totale circa 4-5 ore.

The lamp is recharged via USB Type-C cable (included). The input port is located on the base. The lamp is equipped with a notification LED. While the lamp is charging, the LED remains red. When charging is complete, it turns green. Total charging time about 4-5 hours.



Lampada ricaricabile
MARGÒ