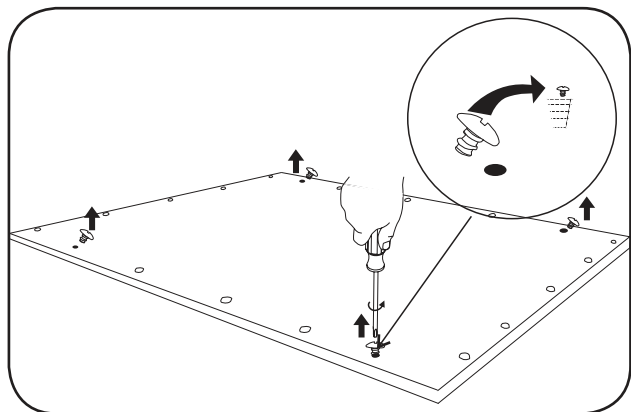
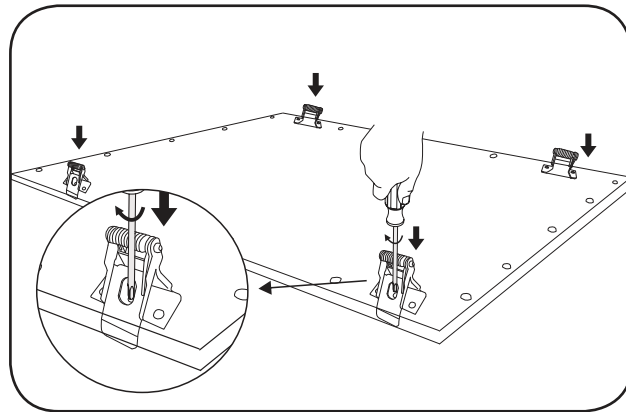


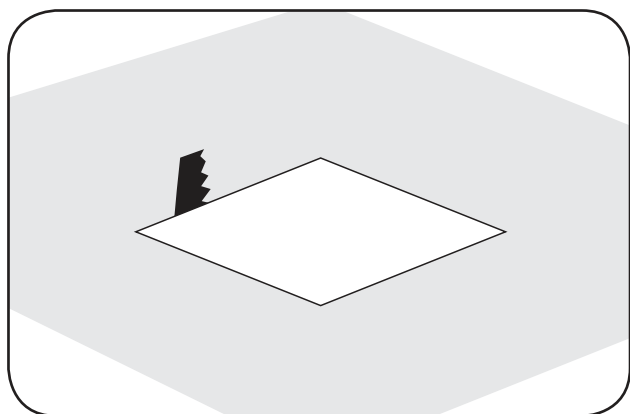
## INSTALLAZIONE / INSTALLATION STEPS



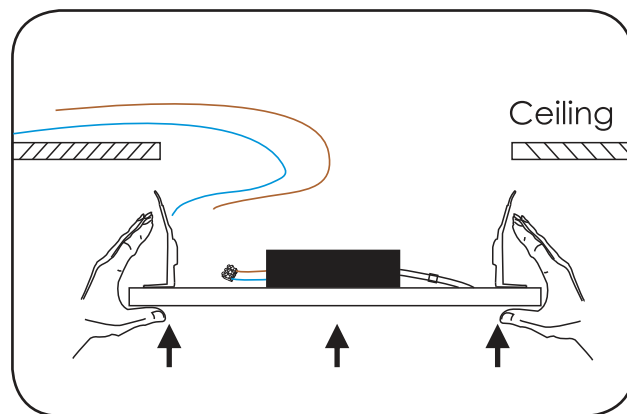
- IT** Svitare le viti evidenziate dai quattro angoli del pannello a LED.
- EN** Unscrew the highlighted screws from the four corners of the LED Panel.



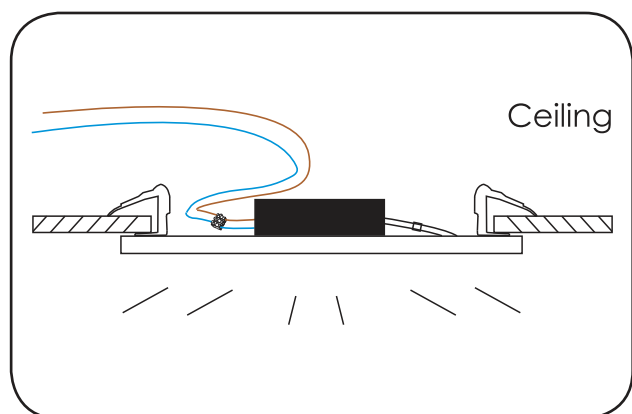
- IT** Posizionare le molle in posizione e reinstallare le quattro viti. (Le viti devono essere inserite attraverso il foro centrale della clip come sopra illustrato).
- EN** Place the springs in position and reinstall the four screws. (the screws must be inserted through the center hole of the clip as illustrated above).



- IT** Tagliare un foro nel soffitto.
- EN** Cut a hole in the ceiling.



- IT** Collegare il LED Driver a corrente alternata di rete. Spingere il Pannello nella cavità del soffitto con le molle in rilievo.
- EN** Connect the LED Driver to AC mains power. Push the LED Panel into the ceiling cavity with the springs raised.



- IT** Installazione Completata.
- EN** Complete installation.

1) RAEE possono essere riutilizzati, previo apposito ricondizionamento effettuato da società specializzate  
 2) RAEE non vanno mai buttati nella spazzatura indifferenziata  
 3) RAEE devono essere consegnati ai Centri di Raccolta (chiamati anche isole ecologiche, riciclerie, piattaforme ecologiche ...) allestiti dai Comuni o dalle Società di igiene urbana, in molte località viene anche effettuato il servizio di ritiro a domicilio dei RAEE ingombranti  
 4) Quando si acquista una nuova apparecchiatura, si può consegnare il RAEE al negoziante, che è tenuto a ritirarlo gratuitamente (ritiro "uno contro uno")  
 5) RAEE di "piccolissime dimensioni" (nei quali cioè nessuna dimensione supera i 25 cm) possono essere consegnati gratuitamente ai negozianti anche quando non si compra nulla (ritiro "uno contro zero" che però è obbligatorio solo per i negozi con superficie di vendita superiore a 400 mq).